

2 Monteringsillustrationer / Mounting illustrations

SE **Oljefyllda elradiatorer**
3 - 5 Bruks- och monteringsanvisning

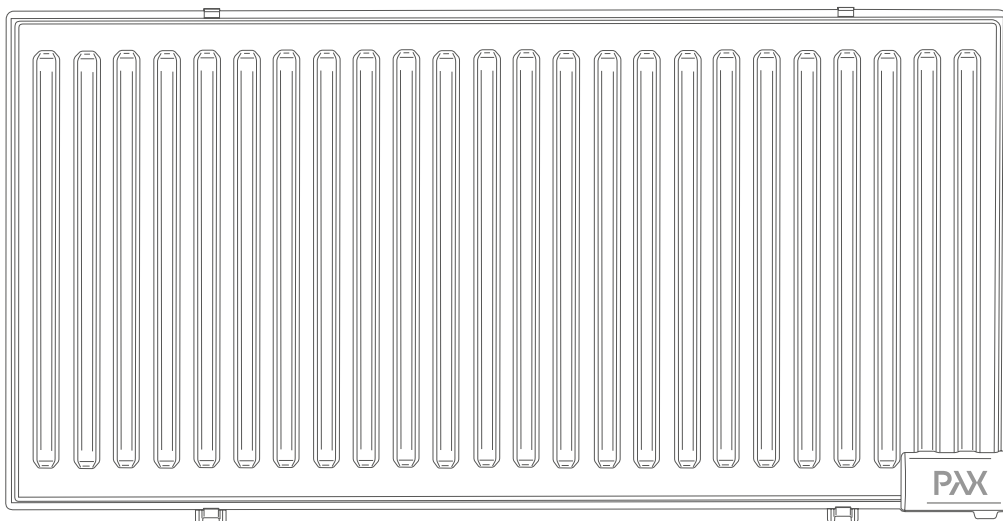
EN **Oil-filled electrical radiators**
3 - 5 User and Installation instructions

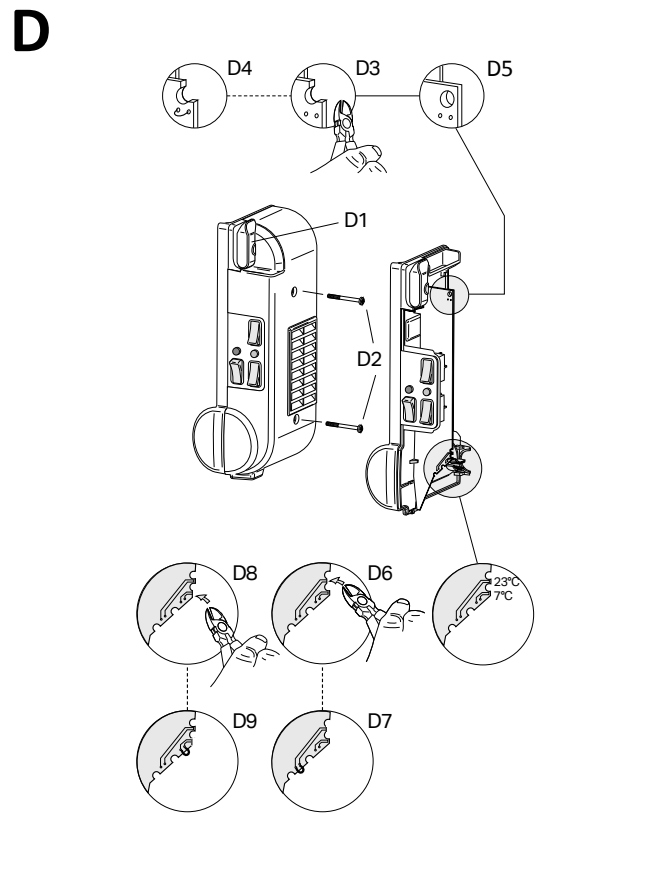
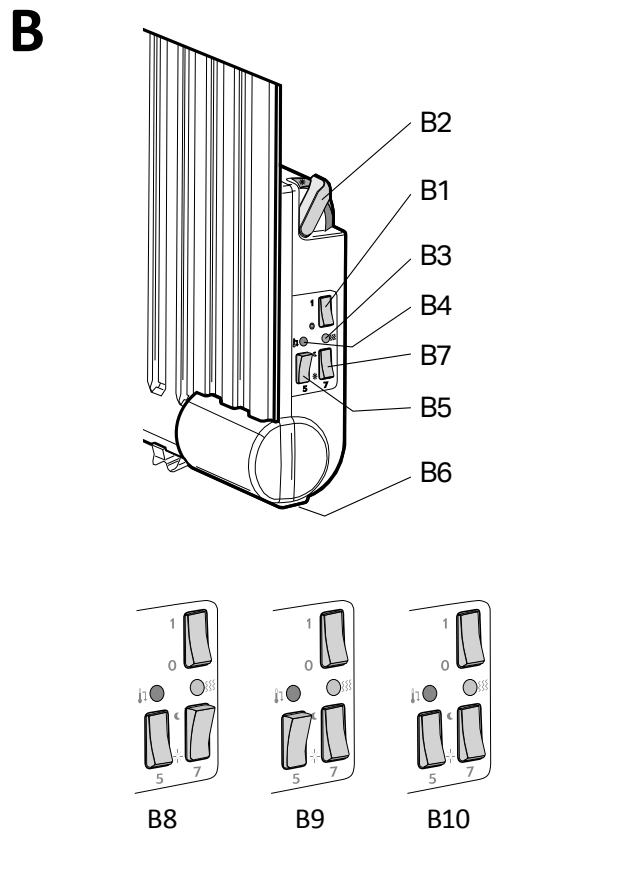
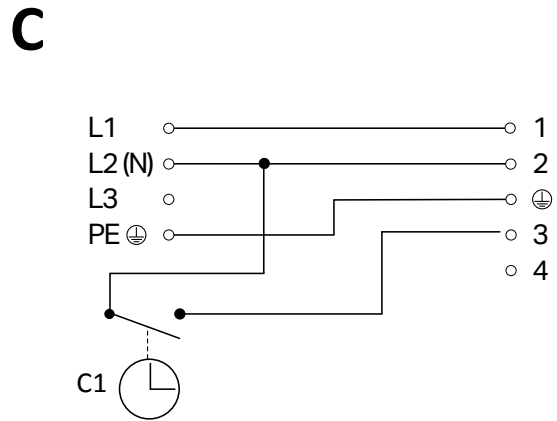
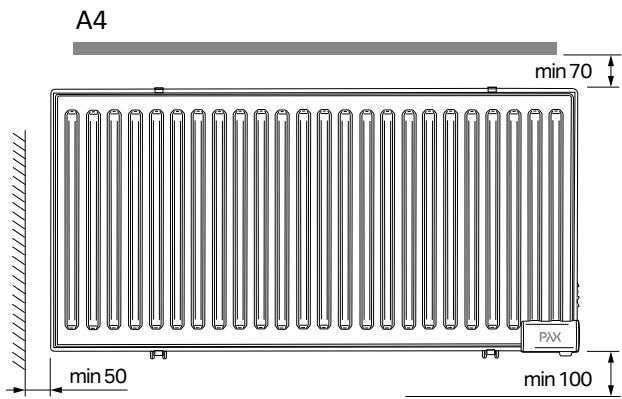
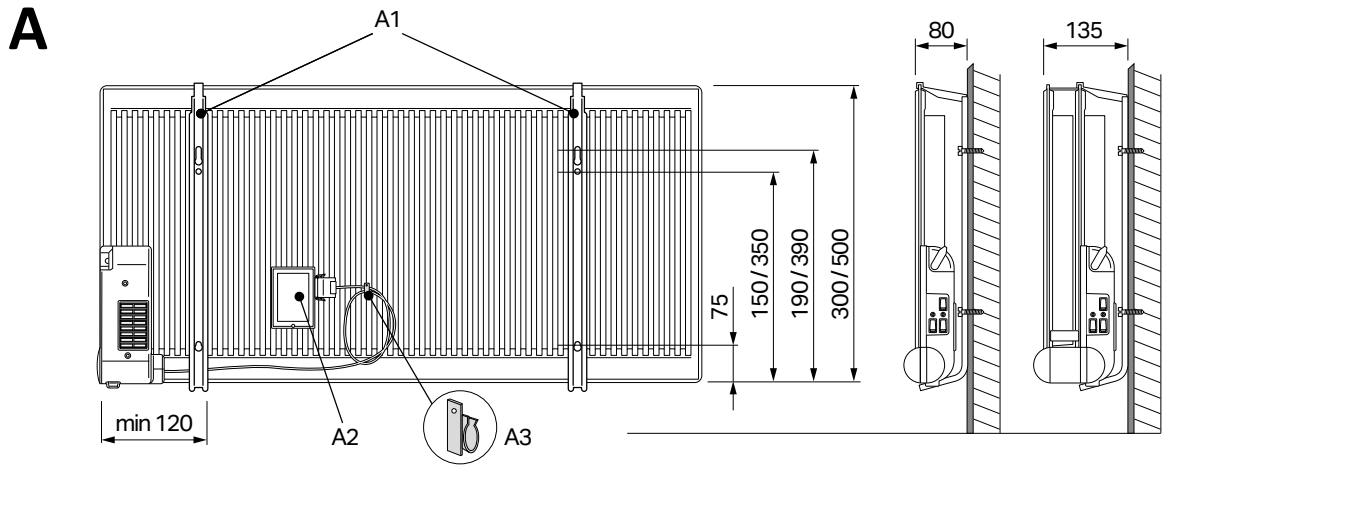
NO **Oljefylte el-radiatorer**
3 - 5 Bruks- og monteringsanvisning

DK **Oliefyldte elradiatorer**
3 - 5 Brugs- og monteringsanvisning

FI **Öljytäytteiset sähkölämmittimet**
3 - 5 Käyttö- ja asennusohje

6 Ecodesign (Eup) for energy-related products





Viktigt!

Läs noga igenom denna anvisning innan användning.

Radiatorn är anpassad för fast installation (230V AC 50Hz eller 400V AC 50Hz).

Elinstallation ska utföras av registrerat elinstallationsföretag. Klass I, skall skyddsjordas.

Tekniska data: Se typskylt.

Enligt standarden EN 60335-1 och EN 60335-2-30 skall följande beaktas:

Apparaten kan användas av barn från 8 år och uppåt och personer (inklusive barn) med nedsatt fysisk, sensorisk eller mental förmåga eller som har brist på erfarenhet och kunskap om de har fått handledning eller information om hur man använder apparaten på ett säkert sätt och förstår de risker som kan förekomma. Barn skall inte leka med apparaten. Rengöring och underhåll skall inte utföras av barn utan handledning.

Barn yngre än 3 år skall inte vara i närheten utan ständig tillsyn. Barn från 3 år och mindre än 8 år skall endast sätta på/stänga av apparaten förutsatt att den blivit placerad eller installerad i dess avsedda normala driftposition och de har givits handledning eller instruktion rörande användande av apparaten på ett säkert sätt och förstår de faror som är involverade. Barn från 3 år och mindre än 8 år får inte sätta i kontakten, reglera och rengöra apparaten eller utföra användarunderhåll.

Varning! ⚠

- Vid alla elarbeten på produkten måste inkommande spänning brytas.
- För att undvika överhettning, täck inte över värmaren.
- Delar av denna produkt kan bli mycket varma och orsaka brännskador. Speciell uppmärksamhet måste vidtas där barn och sårbara personer är närvarande.
- Vid montage i bad eller duschrum ska radiatorn installeras så att det inte är möjligt att nå strömbrytare/termostat från duschen eller badet.
- Radiatorn är fylld till en viss nivå med specialolja. Reparation av oljebehållaren skall göras av tillverkaren eller återförsäljaren som måste kontaktas vid eventuellt läckage. Vid eventuell skrotning ska all elementolja, såväl vegetabilisk som mineralolja lämnas till återvinningsstation.
- Om sladden går sönder måste den bytas av tillverkaren eller återförsäljaren eller annan kvalificerad person för att undvika fara.

Installation

Förberedelser

OBS! Läs avsnitten på föregående sida innan du installerar radiatorn.

Lägg radiatorn på golvet med framsidan nedåt. Avemballera baksidan, tag ut konsolerna och frilägg termostaten.

Montera konsoler och väggdosa

OBS! Placera ej radiatorn så att vägguttag hamnar bakom eller ovanför radiatorn.

Montera konsolerna på väggen (A1). Var noga med att de sitter i vågrätt läge.

Lossa väggdosa (A2) från plug-in kontakten och montera den på väggen mellan konsolerna. Skruva upp bifogad kabelklammer på väggen (A3).

Placera radiatorn minst 70 mm från fönsterbräda, minst 100 mm från golvet och 50 mm från vägg (A4).

Inkoppling (elanslutning)

Utför den elektriska installationen till väggdosans plint enligt elschema (C). Elschemat finns även tryckt i väggdosans lock. Sätt därefter på doslocket.

Figur C visar huvudradiatorn.

Montera radiatorn

Lyft upp radiatorn och ställ den i konsolernas nedre fästen, res upp den i 45° vinkel, anslut plug-in kontakten i väggdosa. Fäst överflödig kabel i plastklammern (A3).

Res upp radiatorn helt mot konsolerna och haka dess fjädrande fästen i radiatorns övre kant. Radiatorn är nu färdig att tas i drift.

Funktioner och inställningar

Igångsättning

Tryck strömbrytaren till läge 1 (B1).

Med termostatvredet (B2) ställer du in önskad rumstemperatur. Läge N motsvarar en rumstemperatur på ca 20°C.

Den gröna lysdioden (B3) tänds när rumstemperaturen understiger inställd temperatur. Energi tillförs då radiatorn. Finjustera temperaturen efter något dygn med termostatvredet (+/-).

Om termostatvredet ställs vid ☼ erhålls en frostskyddstemperatur på 7°C (underhållsvärme).

OBS! Se till att luftcirkulationen runt termostaten temperaturgivare (B6) inte hindras av t.ex. gardiner eller möbler, samt ej heller påverkas av kalldrag.

Automatisk växling mellan komfort- och spartemperatur

Radiatorerna har en smart energisparfunktion.

Med enkla knapptryckningar kan du växla mellan en normalt inställd komforttemperatur och en 4°C lägre spartemperatur. Det finns tre alternativa tidsintervall att välja mellan. Inställningen gör du vid ett tillfälle, denna repeteras sedan tills du väljer att ändra eller ta bort ditt valda tidsintervall. Då styrintelligenheten är inbyggd i termostatenheten, kan du behovs-/komfortanpassa temperaturen individuellt för varje enskilt rum.

Notera! Lägre rumstemperatur än inställning för frostskyddstemperatur 7°C går inte att erhålla med funktionen spartemperatur. Inställning av spartemperatur ↓

Inställning av spartemperatur ↓

Vid önskad tid på dygnet kopplas automatiken för spartemperatur in genom att någon av knapparna 5 (B5) och 7 (B7), ställs i läge ☾. Siffran under respektive knapp anger sänkningstidens längd i timmar och antal dygn. Genom att ställa knapparna vid olika tid på dygnet kan tre perioder erhållas. När automatiken för spartemperatur är inkopplad lyser den röda lysdioden (B4) med fast sken. Blinkande röd lampa (B4) indikerar att strömavbrott skett. Omprogramering måste då utföras.

Spartemperatur 5 timmar i 5 dygn (B8):

Knapp 5 i läge ☾ startar en sänkingsperiod på 5 timmar som upprepas vid samma tidpunkt i 5 dygn. Sedan avbryts temperatursänkningen under två dygn för att sedan återupprepas under 5 dygn o.s.v.

Spartemperatur 7 timmar i 7 dygn (B9):

Knapp 7 i läge ☾ startar en sänkingsperiod på 7 timmar som upprepas vid samma tidpunkt varje dygn, vecka efter vecka.

Spartemperatur 12 timmar i 7 dygn (B10):

Om knapp 5 och 7 samtidigt ställs i läge ☾ startar en sänkingsperiod på 12 timmar som upprepas vid samma tidpunkt varje dygn, vecka efter vecka.

Exempel på inställning av spartemperatur:

På måndag aktiveras knappen 5 vid kl. 8.00 och knappen 7 vid kl. 22.00. Du får då två temperatursänkingsperioder, en som pågår dagtid i 5 timmar under måndag t.o.m. fredag och en som pågår nattetid 7 timmar måndag t.o.m. söndag.

Funktionsalternativ

Valbara funktioner

Viktigt! Meddela din elinstallatör innan installation om du önskar någon av nedanstående funktioner, då det krävs att kretskortet ska anpassas.

För att utföra något av nedanstående alternativ gå tillväga enligt följande:

Bryt inkommande spänning.

Ställ termostatvredet i lodrätt läge (D1).

Lossa skruvarna (D2) och dra kåpan rakt ut.

Lågtempererat utförande - ytemperatur max 60°C

Radiatorn kan anpassas så att ytemperaturen på elementkroppen kan uppnå max 60°C. Termostaten begränsas till 60°C genom att klippa av hörnet (D3) på kretskortet. Möjlighet att återgå till normaltempererat utförande finns genom att löda dit en bygel (D4).

Se figur D5 för leveransinställning.

OBS! Av radiatorns ursprungliga effekt återstår 45% då den görs om till lågtempererat utförande. Viktigt att ta hänsyn till vid dimensionering av radiatorstorlek. Radiatorns effektbehov är samma vid normalt och lågtempererat utförande, endast elpatronens inkopplingstid blir kortare vid lågtempererat utförande.

Maxtemperaturbegränsning - max 23°C i rummet

Maximering av rumstemperaturen är möjlig genom att klippa av del av kretskortet (D6). Efter detta ingrepp går det ej att erhålla högre rumstemperatur än 23°C. Möjlighet att återgå till normalt utförande finns genom att löda dit en bygel (D7). Se fig D5 för leveransinställning.

Spartemperatur med hjälp av extern klocka, brytare eller GSM

Sätt termostatvredet så önskad rumstemperatur erhålls, följ sedan nedanstående instruktion: Temperatursänkning med 4°C är möjligt med hjälp av extern klocka (brytare) (C1) enligt elschema på sidan 2.

OBS! Det är alltid fasledare (tvåfas) eller nolla (enfas) från plint märkt L2(N), som skall kopplas via en styrledning över klockans brytare till plint nr 3 i de huvudradiatorer som önskas styras.

Huvudradiator som styrs av externt tidur genererar automatiskt temperatursänkning till sammankopplad slavradiator.

Med extern klocka (brytare) går det att sänka temperaturen till lägsta innetemperatur ca 7°C. Samma elkoppling som beskrivs ovan gäller men med hjälp av en avbitartång klipps del av kretskort bort (D8). Efter detta ingrepp slår inte termostaten till förrän rumstemperaturen sänkts till 7°C. Det går att återgå till normalt utförande genom att löda dit en bygel (D9).

Important!

Carefully read these instructions before use.

The radiator is designed for fixed installation, 230V AC 50Hz or 400V AC 50Hz.

Electrical installation must be carried out by a registered electrical installation company.

Class I, must be protectively earthed. Technical data: See type plate.

According to the standard EN 60335-1 and EN 60335-2-30, the following shall be considered:

This appliance can be used by children aged from 8 years and above and persons with reduced physical, sensory or mental capabilities or lack of experience and knowledge if they have been given supervision or instruction concerning use of the appliance in a safe way and understand the hazards involved.

Children shall not play with the appliance.

Cleaning and user maintenance shall not be made by children without supervision.

Children of less than 3 years should be kept away unless continuously supervised. Children aged from 3 years and less than 8 years shall only switch on/off the appliance provided that it has been placed or installed in its intended normal operating position and they have been given supervision or instruction concerning use of the appliance in a safe way and understand the hazards involved.

Children aged from 3 years and less than 8 years shall not plug in, regulate and clean the appliance or perform user maintenance.

Warning!

- Always isolate the product from the electric power supply before starting any installation work.
- In order to avoid overheating, do not cover the heater.
- Parts of the product may become hot and cause burns. Special attention must be given where children and vulnerable people are present.
- When installing in bathrooms or shower rooms, the radiator shall be installed so that it is not possible to reach the switch/thermostat from the shower or bath.
- The radiator is filled to a certain level with special oil. Repair of the oil reservoir shall be done by the manufacturer or dealer who must be contacted for any leaks. In case of scrapping, all radiator oil (both vegetable oil and mineral oil) shall be deposited with a recycling station. Get applicable information from your local authorities.
- If the cord breaks it must be replaced by the manufacturer or dealer or other qualified person in order to avoid danger.

Functions options

Preparations

Note! Read the sections on the previous page before installing the radiator.

Place the radiator on the floor with the front facing down. Remove packaging materials from the rear, remove the brackets and uncover the thermostat part.

Install the brackets and the connection box

Note! Do not place the radiator so that wall outlets end up behind or above the radiator.

Install the brackets to the wall (A1). Make sure that the brackets are horizontal. Loosen the connection box (A2) from the plug and mount it on the wall between the brackets. Mount the attached cable clamp on the wall (A3).

Place the radiator at least 70 mm from the window sill, 100 mm from the floor and 50 mm from the wall (A4).

Connection (electrical installation)

Perform the electrical installation to the connection box according to the wiring diagram (C) (also printed in the connection box cover). Then refit the box cover.

Figure C shows the main radiator.

Mounting the radiator

Lift the radiator and position it in the bracket's lower part, raise it at a 45° angle, plug the cord into the connection box. Secure the excess cable to the cable clamp (A3).

Raise the radiator completely against the brackets and hook its spring mounts in the radiator's upper edge. The radiator is now ready for use.

Functions and settings

Setup

Press the switch to position 1 (B1).

Set desired room temperature with the thermostat control (B2).

Position N corresponds to a room temperature of 20°C.

The green LED (B3) lights up when the room temperature falls below the set temperature and energy is supplied to the radiator. Fine-tune the temperature after a few days with the thermostat control (+/-).

At ☼ trickle-heating (frost-free) is obtained at a temperature of 7°C.

Note! Make sure that air circulation around the thermostat's temperature sensor (B6) is not obstructed, e.g., by curtains or furniture, and is not affected by cold draughts.

Automatic switching between comfort- and reduced temperature

The radiators has a smart energy saving function.

With simple clicks, you can switch between a normal set comfort temperature and a 4°C reduced temperature.

There are three different time intervals to choose from. The setting only has to be performed once, this is then repeated until you decide to change or remove your selected time intervals. When the control intelligence is built into the thermostat unit, you can customize the comfort temperature individually for each room.

Note! A room temperature lower than the setting for trickle-heating 7°C can not be obtained using the function reduced temperature.

The reduced temperature function ↓

At the desired time of day/night, the automatic function is activated by setting any one of the buttons 5 (B5) and 7 (B7), in position ☾. The number on the buttons indicates reduction time in hours and number of 24-hour period. By setting the buttons at different times during a 24-hour period, three temperature reduction periods can be obtained. When the automatic reduction function is activated, the red LED (B4) is lit with a fixed glow. Flashing red light (B4) indicates that a power failure has occurred. Reprogramming must be performed.

Reduced temperature 5 hours for 5 days (B8):

Button 5 in position ☾ gives a reduction period of 5 hours that is repeated at the same time for 5 days. Then the automatic function deactivates the temperature reduction for 2 days, after which the reduction is repeated for 5 more days.

Reduced temperature 7 hours for 7 days (B9):

Button 7 in position ☾ gives a reduction period of 7 hours that is repeated at the same time each day, week after week.

Reduced temperature 12 hours for 7 days (B10):

Pressing both button 5 and 7 in position ☾ gives a reduction period of 12 hours that is repeated at the same time day after day, week after week.

Temperature reduction example:

On Monday, button 5 is activated at 8 a.m. (08.00) and button 7 is activated at 10 p.m. (22.00). Two temperature reduction periods are obtained, one during daytime for 5 hours from Monday to Friday, and one during nights 7 hours Monday to Sunday.

Functions options

Optional functions

Note! Inform your electrical installer before the installation work starts if you want any of the functions below, since it is required that the PCB should be adjusted.

To perform any of the following alternatives, proceed as follows: Disconnect incoming power to the radiator.

Set the thermostat control to vertical position (D1).

Loosen the screws (D2) and pull the cover straight out.

Low-temperature version – max 60°C surface temperature

The radiator can be adjusted so that the surface temperature of the radiator body is limited to max. 60° C. This is done by using cutter pliers to "cut off" the corner of the circuit board (D3). It is possible to restore normal temperature version by soldering a bridge (D4).

See figure D5 for delivery setting.

Note! 45% of the radiator's original output remains when it is converted to low-temperature version. Important to consider when dimensioning radiator size. The radiator's electric power requirement is the same for normal and low-temperature version, only the connection period of the electric cartridge is shorter for the low-temperature version.

Limiting maximum room temperature – max 23°C in the room

Limiting maximum room temperature is possible by cutting off part of the circuit board using cutter pliers (D6). Following this, it is not possible to obtain higher room temperature than 23° C. It is possible to restore normal temperature version by soldering a bridge (D7). See figure D5 for delivery setting.

Temperature reduction using external clock, switch or GSM

Set the thermostat control så a desired temperature is obtained, then follow the instructions: Temperature reduction by 4° C is possible using an external clock, switch or GSM (C1) unit acc. to wiring diagram on page 2.

Note! It is always the phase lead (two phase) or neutral lead (single phase) from connection block marked L2(N) that is to be connected via a control cable across the timer's switch to connection block no.3 in the master radiators that are to be controlled.

Master radiators that are controlled using external clock automatically generate temperature reduction to connected slave radiator.

With external timer (switch) it is also possible to reduce the temperature to approx. 7° C indoor temperature.

The same connection as described above applies, but part of the circuit board is "cut off" using cutter pliers (D8). Following this, the thermostat does not cut in until the room temperature is 7°C. It is possible to restore normal temperature version by soldering a bridge (D9).

Viktig!

Les nøye gjennom denne anvisningen før bruk.

Radiatoren er beregnet på fast installasjon (230 V AC 50 Hz eller 400 V AC 50 Hz).

Elektrisk installasjon skal utføres av en autorisert elinstallatør. Klasse I, skal jordes.

Tekniske data: Se typeskilt.

Ifølge standarden EN 60335-1 og EN 60335-2-30 skal det følgende tas hensyn til:

Apparatet kan brukes av barn fra 8 år og oppover og personer (inkludert barn) med nedsatte fysiske, sensoriske eller mentale evner eller som mangler erfaring og kunnskap, hvis de har fått veiledning eller informasjon om hvordan man bruker apparatet trygt, og forstår risikoen som kan oppstå. Barn må ikke leke med apparatet. Rengjøring og vedlikehold må ikke utføres av barn uten tilsyn.

Barn fra 3 til 8 år må kun slå av/på apparatet hvis det har blitt plassert eller installert på et sted beregnet på normal bruk og de har fått veiledning eller instruksjoner om sikker bruk av apparatet og forstår farene som er involvert. Barn fra 3 til 8 år har ikke lov til å sette i kontakten, regulere og rengjøre apparatet eller utføre vedlikehold.

Advarsel!

- Før det skal utføres elektrisk arbeid på produktet, må produktet kobles fra strøm.
- For å unngå overoppheting må ovnen ikke tildekkes.
- Deler av dette produktet kan bli svært varme og forårsake brannskader. Vær spesielt oppmerksom hvis barn og sårbare personer er til stede.
- Ved installasjon på bad må radiatoren monteres slik at det ikke er mulig å nå bryteren/termostaten fra dusjen eller badekaret.
- Radiatoren er fylt til et visst nivå med spesialolje. Reparasjon av oljebeholderen må utføres av produsenten eller forhandleren, som må kontaktes ved eventuell lekkasje. Ved kassering skal all radiatorolje, både vegetabilsk og mineralolje, leveres på en gjenbrugsstasjon.
- Hvis ledningen går i stykker, må den skiftes ut av produsenten eller forhandleren eller en annen kvalifisert person for å unngå fare.

Montering

Forberedelser

OBS! Les avsnittene på forrige side før du installerer radiatoren.
Legg radiatoren på gulvet med forsiden ned.
Fjern emballasjen fra baksiden, ta ut brakettene, og eksponer termostatdelen.

Monter brakettene og koblingsboksen

OBS! Ikke plasser radiatoren slik at stikkkontakten kommer bak eller over radiatoren.
Monter brakettene på veggen (A1). Pass på at de er i vater.
Trek ledningen ut av koblingsboksen (A2), og monter koblingsboksen på veggen mellom brakettene. Skru den medfølgende kabelklemmen (A3) fast på veggen.

Plasser radiatoren minst 70 mm fra vinduskarmen, minst 100 mm fra gulvet og 50 mm fra veggen (A4).

Tilkobling (elektrisk tilkobling)

Monter koblingsboksen i henhold til koblingsskjemaet (C). Koblingsskjemaet er også trykt på lokket til koblingsboksen. Fest deretter lokket på koblingsboksen.
Figur C viser hovedradiatoren.

Montere radiatoren

Løft opp radiatoren, og plasser den på den nedre delen av brakettene. Hold radiatoren i 45° vinkel, og sett støpselet i koblingsboksen. Fest overskytende kabel med kabelklemmen (A3). Løft radiatoren helt opp mot brakettene, og hekk brakettene fjærfester inn i radiatorens øvre kant. Radiatoren er nå klar til bruk.

Installasjon

Oppsett

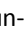
Sett strømbryteren i stilling 1 (B1).
Med termostathjulet (B2) stiller du inn ønsket romtemperatur. Stilling N tilsvarer en romtemperatur på ca 20 °C.
Den grønne lysdioden (B3) lyser når romtemperaturen faller under innstilt temperatur, og det tilføres energi til radiatoren. Finjuster temperaturen etter noen døgn med termostathjulet (+/-).
Hvis termostathjulet stilles til ☼ opprettholdes en frostsikrings-temperatur på 7 °C (vedlikeholdsvarme).
OBS! Sørg for at luftsirkulasjonen rundt termostaten temperatursensor (B6) ikke er hindret av f.eks. gardiner eller møbler og heller ikke er utsatt for kald trekk.

Automatisk veksling mellom komfort- og sparetemperatur


Radiatorne har en smart energisparefunksjon. Med enkle knappetrykk kan du veksle mellom en normalt innstilt komforttemperatur og en 4 °C lavere sparetemperatur. Du kan velge mellom tre tidsintervaller. Du gjør innstillingen på et tidspunkt. Dette gjentas deretter til du endrer eller sletter det valgte tidsintervallet. Siden termostatenheten har innebygd intelligent regulering, kan du justere temperaturen individuelt for hvert enkelt rom etter behov/komfort.

OBS! Du kan ikke ha en lavere romtemperatur enn innstillingen for frostsikringstemperatur på 7 °C med funksjonen for sparetemperatur.


Innstilling av sparetemperatur

Når automatikken for sparetemperatur skal kobles inn, angis dette ved å sette knapp 5 (B5) og 7 (B7) i stillingen . Tallet under hver knapp angir lengden på perioden med senket temperatur i timer og antall dager. Ved å stille inn knappene til forskjellige tider på døgnet kan du få tre perioder. Når den automatiske sparetemperaturen er aktivert, lyser den røde lysdioden (B4). Hvis den røde lysdioden (B4) blinker, har det vært strømavbrudd. Radiatoren må da programmeres på nytt.


Sparetemperatur i 5 timer i 5 døgn (B8):

Når knapp 5 står i stillingen  starter en periode med senket temperatur på 5 timer som gjentas til samme tidspunkt i 5 døgn. Deretter avbrytes temperatursenkingen i 2 døgn før den gjenopptas i 5 nye døgn.

Sparetemperatur i 7 timer i 7 døgn (B9):

Når knapp 7 står i stillingen  starter en periode med senket temperatur på 7 timer som gjentas til samme tidspunkt hvert døgn, uke etter uke

Sparetemperatur i 12 timer i 7 døgn (B10):

Når knapp 5 og 7 står i stillingen  starter en periode med senket temperatur på 12 timer som gjentas til samme tidspunkt hvert døgn, uke etter uke

Eksempel på innstilling av sparetemperatur:

På mandag aktiveres knapp 5 kl. 8.00 og knapp 7 kl. 22.00. Du får da to perioder med senket temperatur – en periode på 5 timer på dagtid fra mandag til fredag og en periode på 7 timer om natten fra mandag til søndag.

Funksjonsvalg

Valgfrie funksjoner

Viktig! Informer elinstallatøren i forkant om du ønsker noen av funksjonene nedenfor, da dette krever at kretskortet tilpasses.

Hvis du ønsker å velge noen av alternativene nedenfor, går du frem på følgende måte:
Koble radiatoren fra strøm.
Sett termostathjulet i loddrett stilling (D1).
Løsne skruene (D2), og dra dekelet rett ut.

Lavtemperaturversjon - utvendig temperatur maks. 60 °C

Radiatoren kan tilpasses slik at den utvendige temperaturen på elementene kan bli maks. 60 °C. Termostaten begrenses til 60 °C ved å klippe av hjørnet (D3) på kretskortet. Hvis du vil gå tilbake til opprinnelig versjon med normaltemperatur, må du lodde på en bølge (D4).
Se D5 for leveringsinnstilling.

OBS! Når radiatoren konverteres til lavtemperaturversjon, yter den 45 % av den opprinnelige effekten. Dette er viktig å ta hensyn til ved dimensjonering av radiatorstørrelsen. Radiatoren trekker like mye strøm i normal- og lavtemperaturversjon, men den elektriske patronen er innkoblet i kortere tid på lavtemperaturversjonen.

Begrensning av makstemperatur - maks. 23 °C i rommet

Det er mulig å begrense den maksimale romtemperaturen ved å klippe av en del av kretskortet (D6). Når dette er gjort, er det ikke mulig å holde høyere romtemperatur enn 23 °C. Hvis du vil gå tilbake til opprinnelig versjon, må du lodde på en bøyle (D7). Se D5 for leveringsinnstilling.

Sparetemperatur ved hjelp av ekstern klokke, bryter eller GSM

Sett termostathjulet til ønsket romtemperatur som skal opprettholdes, og følg deretter fremgangsmåten under: Det er mulig å senke temperaturen med 4 °C ved hjelp av en ekstern klokke (bryter) (C1) ifølge koblingsskjemaet på side 2.

OBS! Det er alltid faselederen (tofaset) eller nullelederen (enfase) fra koblingsblokk merket L2(N) som skal kobles via en styreledning over klokkes bryter til koblingsblokk nr.3 på hovedradiatorene som skal styres.

Hovedradiatorer som styres av en ekstern klokke, genererer automatisk temperatursenking til tilkoblede slaveradiatorer.

Med ekstern klokke (bryter) kan temperaturen senkes til laveste innnetemperatur, ca 7 °C. Samme elektriske kobling som er beskrevet over, gjelder, men en del av kretskortet [D8] klippes bort med avbitertang. Etter dette inngrepet aktiveres ikke termostaten før romtemperaturen senkes til 7 °C. Hvis du vil gå tilbake til opprinnelig versjon, må du lodde på en bøyle (D9).

Vigtigt!

Læs omhyggeligt denne vejledning inden radiatoren tages i brug.

Radiatoren er beregnet til fast installation (230V AC 50Hz eller 400V AC 50Hz).

Den elektriske installation skal udføres af en autoriseret el-installatør. Klasse I, skal jordes.

Tekniske data: Se typeskilt.

I henhold til standarderne EN 60335-1 og EN 60335-2-30 skal følgende overholdes:

Dette apparat må anvendes af børn fra 8 år og opefter samt af personer (herunder børn) med nedsatte fysiske, sansemæssige eller mentale evner eller manglende erfaring og viden, hvis de er blevet vejledt eller instrueret i sikker brug af apparatet og forstår de risici, der kan være. Børn må ikke lege med apparatet. Rengøring og vedligeholdelse må ikke udføres af børn uden vejledning.

Børn under 3 år må ikke være i nærheden uden konstant opsyn. Børn i alderen fra 3 år til 8 år må kun tænde/slukke for apparatet, hvis det er placeret eller installeret i den tilsigtede normale driftsstilling, og de er blevet vejledt eller instrueret i sikker brug af apparatet og forstår de farer, der kan være involveret. Børn i alderen fra 3 år til 8 år må hverken sætte stikket i kontakten, indstille eller rengøre apparatet eller udføre brugervedligeholdelse.

Advarsel! ⚠

- Ved alt elektrisk arbejde på produktet skal forsyningsspændingen afbrydes.
- Varmeapparatet må for at undgå overophedning ikke overdækkes.
- Dele af dette produkt kan blive meget varme og forårsage forbrændinger. Der skal udvises særlig opmærksomhed, hvis der er børn eller sårbare personer til stede.
- Ved installation i bad eller brusebad skal radiatoren installeres, så det ikke er muligt at nå tænd/sluk-knappen/termostaten fra bruseren eller badet.
- Radiatoren er fyldt med en specialolie til et bestemt niveau. Reparation af oliebeholderen skal udføres af producenten eller forhandleren, som skal kontaktes i tilfælde af lækage. I tilfælde af skrotning skal al radiatorolie, både vegetabilsk og mineralsk olie, afleveres på en genbrugsstation.
- Hvis ledningen går i stykker, skal den udskiftes af producenten eller forhandleren eller en anden kvalificeret person for at undgå fare.

Installation

Forberedelser

BEMÆRK! Læs teksten på foregående side, inden du installerer radiatoren.

Læg radiatoren på gulvet med forsiden nedad.

Pak bagsiden ud, tag konsollerne ud, og fritlæg termostadelen.

Installér konsoller og vægboks

BEMÆRK! Placér ikke radiatoren, så der sidder stikkontakter bag eller over radiatoren.

Montér konsollerne på væggen (A1). Sørg for, at de sidder vandret. Tag plug in-stikket ud af vægboksen (A2), og montér boksen på væggen mellem konsollerne. Skru den vedlagte kabelklamme på væggen (A3).

Placer radiatoren så der er min. 70 mm fra vindueskarmen til radiatoren, min. 100 mm fra gulvet og 50 mm fra væggen (A4).

Tilslutning (el-tilslutning)

Udfør den elektriske installation til vægboksens terminal i overensstemmelse med el-diagrammet (C). El-diagrammet er også trykt i vægboksens låg. Sæt derefter vægboksens låg på. Figur C viser hovedradiatoren.

Montering af radiatoren

Løft radiatoren op, og anbring den i de nederste beslag på konsollerne, hæv den op i en 45° vinkel, sæt plug in-stikket i vægboksen. Fastgør overskydende kabel til plastklammen (A3). Løft radiatoren helt op mod beslagene og hængt deres fjederbeslag ind i den øverste kant af radiatoren. Radiatoren er nu klar til, at tage i brug.

Funktioner og indstillinger

Ibrugtagning

Sæt tænd/sluk-knappen i stilling 1 (B1).

Indstil den ønskede rumtemperatur med termostatknapen (B2). Position N svarer til en rumtemperatur på ca. 20°C.

Den grønne lysdiode (B3) lyser, når rumtemperaturen er lavere end den indstillede temperatur. Herefter tilføres radiatoren energi. Finjustér temperaturen med termostatknapen (+/-) efter nogle dage.

Hvis termostatknapen stilles på ☼ opnås en frostsikrings-temperatur på 7°C (vedligeholdelsesvarme).

BEMÆRK! Sørg for, at luftcirkulationen omkring termostaten temperatursensor (B6) ikke hindres af f.eks. gardiner eller møbler og heller ikke påvirkes af træk.

Automatisk skift mellem komfort- og sparetemperatur

Radiatorerne har en smart energisparefunktion.

Du kan med få tryk på knapperne skifte mellem en normalt indstillet komforttemperatur og en 4°C lavere sparetemperatur. Du kan vælge mellem tre forskellige tidsintervaller. Indstillingen skal kun udføres én gang. Tidsintervallet fortsætter derefter, indtil du vælger, at ændre eller slette det valgte tidsinterval. Da styreintelligensen er indbygget i termostatenheden, kan du justere temperaturen individuelt i hvert rum.

Bemærk! Der kan med sparetemperaturfunktionen ikke opnås en lavere rumtemperatur end frostsikringstemperaturen 7°C.

Indstilling af sparetemperatur ¹

Den automatiske sparetemperatur aktiveres på det ønskede tidspunkt i døgnet ved at stille en af knapperne 5 (B5) og 7 (B7) på ☾. Tallet under hver knap angiver sænkingsperiodens varighed i timer og antal døgn. Ved at stille knapperne på forskellige tidspunkter i døgnet kan der opnås tre perioder. Når den automatiske sparetemperatur er i funktion, lyser den røde lysdiode (B4) konstant. Blinkende rødt lys (B4) viser, at der har været en strømafbrydelse. Derefter skal der udføres omprogrammering.

Sparetemperatur 5 timer i 5 døgn (B8):

Knap 5 i stilling ☾ starter en 5-timers sænkingsperiode, der gentages på samme tidspunkt i 5 døgn. Derefter afbrydes temperatursænkningen i to døgn og gentages derefter i 5 døgn osv.

Sparetemperatur 7 timer i 7 døgn (B9):

Knap 7 i stilling ☾ starter en 7-timers sænkingsperiode, der gentages på samme tidspunkt hver dag, uge efter uge.

Sparetemperatur 12 timer i 7 døgn (B10):

Når knapperne 5 og 7 samtidig stilles på ☾ startes en 12-timers sænkingsperiode, der gentages på samme tidspunkt hver dag, uge efter uge.

Eksempel på indstilling af sparetemperatur:

Mandag aktiveres knap 5 kl. 8.00 og knap 7 kl. 22.00. Du får på den måde to temperatursænkingsperioder: en der varer 5 timer i dagtimerne fra mandag til fredag, og en, der varer 7 timer om natten fra mandag til søndag.

Funktionsindstillinger

Valgfrie funktioner

Vigtigt! Giv din el-installatør besked inden installationen, hvis du ønsker nogen af følgende funktioner, fordi det kræver, at printkortet tilpasses.

Gør følgende for at bruge en af nedenstående alternativer:

Afbryd indgående spænding.

Stil termostatknapen lodret (D1).

Løsn skruerne (D2), og træk kappen lige ud.

Lavtemperaturversion

- overfladetemperatur maks. 60 °C

Radiatoren kan tilpasses, så dens overfladetemperatur maksimalt kan blive 60 °C. Termostaten begrænses til 60 °C ved at afklippe hjørnet (D3) på printkortet. Det er muligt at vende tilbage til versionen med normal temperatur ved at pålodde en lus (D4) samme sted.

Se D5 for leveringsindstilling.

BEMÆRK! Når radiatoren konverteres til lavtemperaturversionen, bevares kun 45 % af den oprindelige effekt. Det er vigtigt at tage hensyn til dette ved dimensionering af radiatoren. Radiatorens effektbehov er det samme i normal- og lavtemperaturversion. Det er kun el-patronens indkoblingstid, der bliver kortere i lavtemperaturversionen.

Begrænsning af maksimaltemperatur - maks. 23 °C i rummet

Det er muligt at begrænse rumtemperaturen ved at afklippe en del af printkortet (D6). Derefter kan der ikke opnås en rumtemperatur på mere end 23 °C. Det er muligt at vende tilbage til normalversionen ved at pålodde en lus (D7) samme sted. Se D5 for leveringsindstilling.

Sparetemperatur ved hjælp af eksternt ur, afbryder eller GSM

Indstil termostatknappen, så den ønskede stuetemperatur opnås, og følg derefter instruktionerne herunder: Temperatursænkning med 4 °C er mulig ved hjælp af et eksternt ur (afbryder) (C1), se el-diagrammet på side 2.

BEMÆRK! Det er altid faselederen (tofaset) eller nul (enfaset) fra terminalen mærket L2(N), der skal tilsluttes via en styreledning over urets afbryder til terminal nr. 3 i de hovedradiatorer, man ønsker at styre.

Hovedradiatoren, der styres af en eksternt timer, genererer automatisk temperatursænkning i en sammenkoblet radiator uden termostat.

Temperaturen kan med et eksternt ur (afbryder) sænkes til den laveste indetemperatur på ca. 7 °C. Man bruger den samme elektriske forbindelse som beskrevet ovenfor, men en del af printkortet [D8] afklippes med en bidetang. Efter dette indgreb tænder termostaten ikke, før rumtemperaturen er faldet til 7 °C. Det er muligt at vende tilbage til den normale version ved at pålodde en lus (D9) samme sted.

Tärkeää!

Lue nämä ohjeet huolellisesti ennen käyttöä.

Lämmitin soveltuu kiinteään asennukseen (230 V AC 50 Hz tai 400 V AC 50 Hz).

Sähköasennuksen saa tehdä vain valtuutettu sähköasentaja. Luokan I laite, suojamaadoitettava.

Tekniset tiedot: Katso arvokilpi.

Standardien EN 60335-1 ja EN 60335-2-30 mukaan seuraavat seikat on otettava huomioon tämän laitteen käytössä:

Laitetta saavat käyttää 8 vuotta täyttäneet ja sitä vanhemmat henkilöt sekä henkilöt (mukaan lukien lapset), joiden fyysiset tai henkiset kyvyt ovat rajoittuneet, edellyttäen, että käyttäjää on ohjattu ja opastettu laitteen turvalliseen käyttämiseen ja hän on tietoinen käyttöön liittyvistä riskeistä. Lapset eivät saa leikkiä laitteella. Lapset eivät saa puhdistaa ja huoltaa laitetta ilman aikuisen opastusta.

Alle 3-vuotiaat lapset eivät saa olla laitteen lähellä ilman jatkuvaa valvontaa. 3–8-vuotiaat lapset saavat ainoastaan kytkeä laitteen päälle/pois edellyttäen, että laite on asetettu tai asennettu tarkoituksenmukaisesti ja lasta on opastettu laitteen turvalliseen käyttämiseen ja että lapsi ymmärtää laitteen käyttöön liittyvät riskit.

3–8-vuotiaat lapset eivät saa kytkeä pistoketta, säätää tai puhdistaa laitetta eivätkä tehdä huoltotoimenpiteitä.

Varoitus!

- Jännite on katkaistava aina tuotetta koskevien sähkötöiden ajaksi.
- Älä peitä lämmitintä, jotta vältetään ylikuumenemiselta.
- Tuote saattaa kuumentua osittain erittäin kuumaksi ja aiheuttaa palovammoja. Erityistä tarkkaavaisuutta on noudatettava, kun laitteen lähellä on lapsia ja haavoittuvassa asemassa olevia henkilöitä.
- Jos lämmitin asennetaan kylpyhuoneeseen, se täytyy asentaa niin, ettei virtakytkimeen/termostaattiin voi ylettyä suihkusta tai kylpyammeesta.
- Lämmitin on täytetty määrätasoon erityisöljyllä. Ota mahdollisessa vuototilanteessa yhteys valmistajaan tai jälleenmyyjään, jonka tulee suorittaa öljysäiliön korjaus. Romutuksen yhteydessä kaikki öljyt, niin kasvi- kuin mineraaliöljytkin, tulee kierrättää.
- Rikkoontuneen johdon saa vaaran välttämiseksi vaihtaa vain valmistaja, jälleenmyyjä tai muu pätevä ammattihenkilö.

Asennus

Esivalmistelut

HUOM! Lue edellinen sivu ennen lämmittimen asennusta.

Aseta lämmitin lattialle etupuoli alaspäin.

Pura pakkauksen takaosa ja ota kannattimet ja termostaatin osat pakkauksesta.

Kannattimien ja seinärasian asennus

HUOM! Älä sijoita lämmitintä niin, että pistorasia jää sen taakse tai yläpuolelle.

Asenna kannattimet seinään (A1). Varmista, että kannattimet ovat samalla korkeudella.

Irrota seinärasia (A2) pistokkeesta ja asenna se seinään kannattimien väliin. Ruuvaa mukana toimitettava kaapelin vedonpoistin seinään (A3).

Aseta lämmitin siten, että se on vähintään 70 mm ikkunan alareunasta, väh. 100 mm lattiasta ja 50 mm seinästä.

KytKentä (sähköliitäntä)

Tee sähköasennukset seinärasian napaan sähkökaavion mukaisesti (C). Sähkökaavio on painettu seinärasian kanteen. Kun asennus on valmis, aseta kansi paikalleen.

Kuvassa C on päälämmitin.

Lämmittimen asennus

Nosta lämmitin lattialta ja aseta se kannattimien alempiin kiinnikkeisiin. Aseta lämmitin 45 asteen kulmaan ja kytke pistoke seinärasiaan. Kiinnitä ylimääräinen johto vedonpoistimeen (A3). Nosta lämmitin kokonaan ylös kiinnikkeitä vasten ja kiinnitä niiden joustavat pidikkeet lämmittimen yläreunaan. Lämmitin on nyt valmis käytettäväksi.

Toiminnot ja asetukset

Käynnistys

Kytke virtakytkin asentoon 1 (B1).

Haluttu huonelämpötila säädetään termostaattisäätimellä (B2).

Asento N vastaa huonelämpötilaa 20°C.

Vihreä LED-valo (B3) syttyy, kun huonelämpötila laskee alle asetetun lämpötilan. Silloin lämmittimeen syötetään energiaa. Hienosäädä lämpötilaa muutaman vuorokauden kuluttua termostaattisäätimellä (+/-).

Jos termostaattisäädin asetetaan ☼ asentoon, saavutetaan 7 °C:n ylläpitolämpötila.

HUOM! Varmista, että termostaatin lämpötila-anturin (B6) ilmanvaihto ei häiriinny esimerkiksi verhojen tai huonekalujen takia ja että se ei altistu vedolle.

Automaattinen vaihto mukavuus- ja säästölämpötilan välillä

Lämmittimessä on älykäs energiansäästötoiminto.

Normaalin säädetyn mukavuuslämpötilan voi vaihtaa kytkimen painalluksella 4 °C alhaisempaan säästölämpötilaan.

Valittavissa on kolme eri aikaväliä. Tiettyinä ajankohtana tehtyä asetusta toistetaan, kunnes valittua aikaväliä muutetaan tai se poistetaan. Koska ohjaustoiminto on integroitu termostaattiyksikköön, voit säätää jokaisen huoneen lämpötilaa tarpeen mukaan.

Huomaa! Säästölämpötilatoiminnolla lämpötilaa ei voida asettaa alhaisemmaksi kuin 7 °C:n ylläpitolämpötila.

Säästölämpötilan asettaminen 📌

Haluttuna vuorokaudenaikana automatiikka kytkee säästölämpötilan päälle, kun kytkin 5 (B5) tai 7 (B7) on asetettuna ☾ asentoon. Kytkimen alla oleva numero kertoo montako tuntia ja vuorokautta toiminto on päällä. Säättämällä kytkimiä eri aikaan vuorokaudesta voidaan saavuttaa kolme eri jaksoa. Kun säästölämpötila-automatiikka on päällä, punainen LED-valo (B4) palaa. Viilkkuva punainen valo (B4) on merkki tapahtuneesta sähkökatkosta. Lämmitin täytyy ohjelmoida uudelleen..

Säästölämpötila on päällä 5 tuntia 5 päivänä (B8):

Kun kytkin 5 on ☾ -asennossa, säästölämpötila kytkeytyy päälle 5 tunniksi 5 päivänä samaan kellonaikaan. Säästölämpötila ei kytkeydy päälle kahtena seuraavana päivänä, joiden jälkeen se kytkeytyy jälleen päälle 5 päivänä, jne.

Säästölämpötila on päällä 7 tuntia 7 päivänä (B9):

Kun kytkin 7 on ☾ -asennossa, säästölämpötila kytkeytyy päälle 7 tunniksi joka päivä samaan kellonaikaan, viikosta toiseen.

Säästölämpötila on päällä 12 tuntia 7 päivänä (B10):

Kun kytkimet 5 ja 7 ovat samanaikaisesti ☾ -asennossa, säästölämpötila kytkeytyy päälle 12 tunniksi joka päivä samaan kellonaikaan, viikosta toiseen.

Esimerkki säästölämpötilan asettamisesta:

Maanantaina kytkin 5 aktivoidaan klo 8.00 ja kytkin 7 klo 22.00. Näin saavutetaan kaksi lämpötilan säästöjaksoa: yksi 5 tunnin ajaksi päivällä maanantaista perjantaihin ja toinen 7 tunnin ajaksi öisin maanantaista sunnuntaihin.

Toiminnot

Valittavissa olevat toiminnot

Tärkeää! Kerro asentajalle ennen asennusta, mikäli haluat jonkin alla olevista toiminnoista, sillä piirilevyä on tällöin mukautettava.

Jos haluat suorittaa jonkin alla olevista toiminnoista, toimi seuraavasti:

Katkaise jännite.

Aseta termostaattisäädin pystyasentoon (D1).

Irrota ruuvit (D2) ja vedä kotelo suoraan ulos.

Matala lämpötila – pintalämpötila enintään 60 °C

Lämmitintä voidaan säätää siten, että laitteen pinta ei lämpene yli 60-asteiseksi. Termostaatti rajoitetaan 60 °C:een leikkaamalla piirikortin kulma (D3). Normaaliämpötilaan on mahdollista palata juottamalla korttiin hyppyjohdin (D4). Tehdasasetus näkyy kuvassa D5.

HUOM! Lämmittimen teho putoaa 45 %:iin, kun matala lämpötila otetaan käyttöön. Tämä on otettava huomioon lämmittimen kokoa mitoitettaessa. Lämmittimen tehontarve on sama normaalilla ja matalalla lämpötilalla; vain sähköpatruunan kytkentäaika on matalalla lämpötilalla lyhyempi.

Enimmäislämpötilan rajoitin – huonelämpötila enintään 23 °C

Huonelämpötila voidaan maksimoida leikkaamalla piirilevystä pala pois (D6). Toimenpiteen jälkeen huonelämpötila voidaan säätää korkeintaan 23 °C:seen. Normaaliin toimintaan on mahdollista palata juottamalla korttiin hyppyjohdin (D7). Tehdasasetus näkyy kuvassa D5.

Säästölämpötila ulkoisen kellon, kytkimen tai GSM:n avulla

Aseta termostaattisäädin haluttuun huonelämpötilaan ja seuraa sitten alla olevia ohjeita: Lämpötilan alentaminen 4 °C:lla on mahdollista ulkoisen kellon (kytkimen) (C1) avulla sivun 3 sähkökaavion mukaisesti.


HUOM! L2(N)-navasta lähtevä vaihdejohdin (kaksivaiheinen) tai nolajohdin (yksivaiheinen) on kytkettävä esiohjausjohdolla kellon katkaisijan kautta 2. napaan siinä ohjaavassa lämmittimessä, jota halutaan säätää.

Ulkoisella ajastimella säädettävä ohjaava lämmitin alentaa lämpötilaa automaattisesti myös siihen kytketyssä toisessa lämmittimessä.

Lämpötila voidaan laskea ulkoisella kellolla (kytkimellä) alimman sisälämpötilaan, n. 7 °C:seen. Sähkökytkentä tehdään yllä kuvattun mukaisesti, mutta piirilevystä leikataan katkaisupihdeillä pala pois (D8). Toimenpiteen jälkeen termostaatti kytkeytyy päälle vasta, kun huonelämpötila on laskenut 7 °C:seen. Normaaliin toimintaan on mahdollista palata juottamalla korttiin hyppyjohdin (D9).

Ecodesign (Eup) for energy-related products. Pax oil-filled electric radiators

Dok ID: EKO00001

<p>Brand name:</p>  <p>www.pax.se</p>	<p>Manufacturer:</p> <p>Volution Sweden AB Smedjegatan 10, SE-352 46 Växjö Org#: 556140-4749 Tel: +46 470 70 77 00 Web: www.volutiongroup.se</p>
--	--

The directive (2009/125/EC) covers i.a. electric powered room heaters. This includes therefore the Pax oil-filled electric radiator series, as regulated in EU regulation 2015/1188.

Ecodesign requirements are set for seasonal average efficiency for room heating from January 1st, 2018. For all room heaters (except room heaters for commercial use), this is defined as follows: $\eta_S = \eta_{S,on} - 10\% + F(1) + F(2) + F(3) - F(4) - F(5)$. Different requirement levels apply to different types of room heaters, for Pax oil-filled radiator series applies:

- The seasonal average efficiency of room heating for fixed electric room heaters with a nominal heat output above 250 W, must not be less than 38 percent.
- The seasonal average efficiency of room heating for fixed electric room heaters with a nominal heat output equal to or below 250 W, must not be less than 34 percent

Calculation of seasonal space heating energy efficiency according to EU 2015/1188	
$\eta_{S,on} = 1/CC * \eta_{th,on} = 0,4 * 100 = 40\%$ (CC=2,5)	$\eta_{S,on} - 10\% = 30\%$
F (1) Correkcion factor electric storage local space heaters (N/A)	F (1) = +0%
F (2) Correction factor electric local space heaters / fixed (With electronic room temperature control plus week timer = 7%)	F (2) = +7%
F (3) Correction factor electric local space heaters / fixed (With distance control option = 1% and With adaptive start control = 1%)	F (3) = +2%
F (4) Stand-by effect = $2,5 * ((1,3 * 0,0009) / 0,5) * 100\% = 0,59\%$	F (4) = -0,59%
F (5) Pilot flame power (N/A)	F (5) = +0%
η_S = Seasonal space heating energy efficiency	38,41%

Volution Sweden AB hereby certifies that we comply with the current Ecodesign regulation for room heaters (EU 2015/1188).

Andreas Löfstrand

CEO

Volution Sweden AB / February 2022

